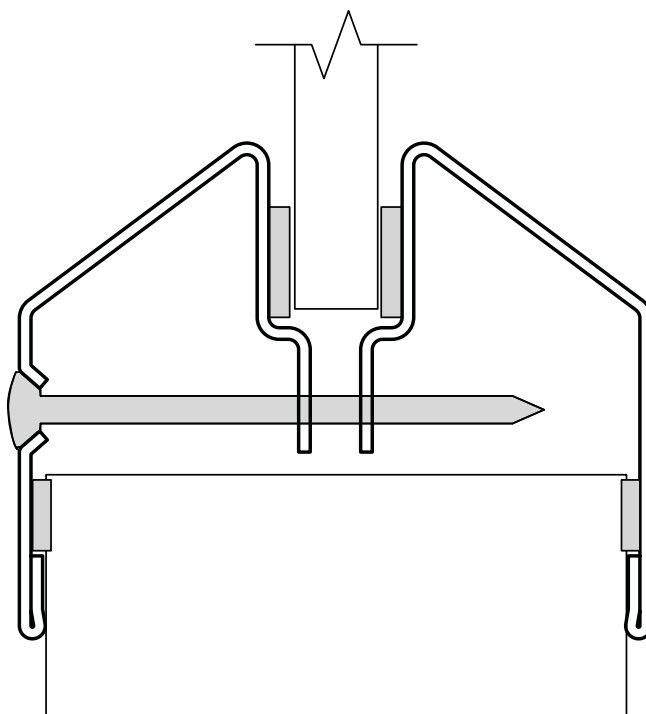


## #PEMKO LTB1-2-3 - MOULURE DE MÉTAL - COUPE-SON

En inventaire 5" X 20", modèle LTB1.



### Moulures d'acier

Les composants de l'âme sont fournies prémesurées selon la grandeur et l'application finale de la porte.

Les grandeurs standard sont appropriées pour des portes 36" X 84", 42" X 84" et 36" X 92". Grandeurs spéciales disponibles sur demande

La face doit être collée à l'âme selon les standards de l'industrie pour une porte unie 1 3/4", 5 plis.

Le sablage de la face est permis. Cependant un minimum de 1 1/2" doit être respecté.

La grandeur de la porte testée est de 36" X 84"

Tous les tests STC ont été effectués selon une serrure cylindrique n° 161 et des charnières mortaisées de 4 1/2".

Charnières ultra-robustes recommandées.

Les ouvertures n'ont pas été testées et affecteront le rendement STC. Contactez-nous pour tout autre changement de construction ou ouvertures.

Toute quincaillerie n'étant pas installée avec des vis tubulaires (*through bolt*) doit contenir des blocages suffisants.

Tous les niveaux STC requièrent un scellage spécifique.

Nous pouvons fournir les produits de scellage ou vous pouvez les acheter directement du manufacturier (approuvés et testés).

Consultez les spécifications d'installation pour le scellage.

Les produits scellants doivent être ajustés à la largeur et à la longueur de la porte selon les spécifications du manufacturier et les tests d'une tierce partie.